
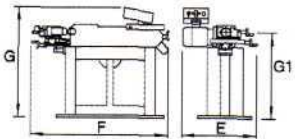


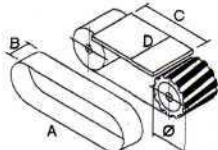
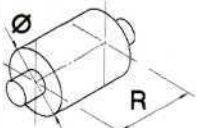
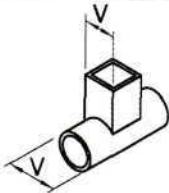
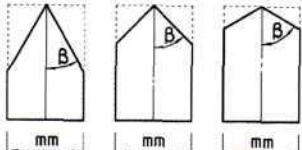

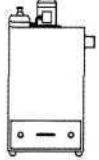




ART. 56		LEVIGATRICE PROFESSIONALE PER INCAVI PROFESSIONAL PIPE NOTCHER MACHINE GRUGEUSE DE TUBES PROFESSIONNELLE BERUFLICHE ROHRAUSSCHLEIFER													
 Volt.400 Kw 5,2															
HP	Rpm	m/s	E	F	G	G1	dB	Kg	A	B	C	D	Ø	Ø	R
7	1400 2800	15 30	780	1600	1250	950	73	260	2000	150	400	160	200	Ø¾"-Ø1"¼-Ø3"	160
															
V mm			mm x B°			Ø				ASP.01					
Min 20 ÷ 145 MAX			70x30° 102x45° 102x60°			20 - ½" - 1" - 1" ½ - 2" - 2"½ - 3" ½				Kw 1,5					